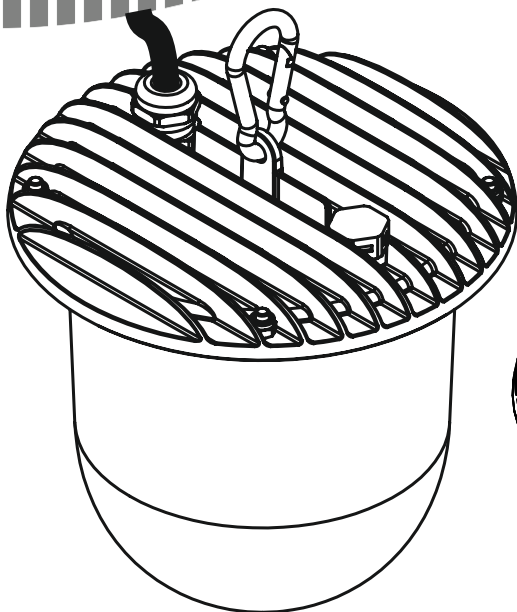


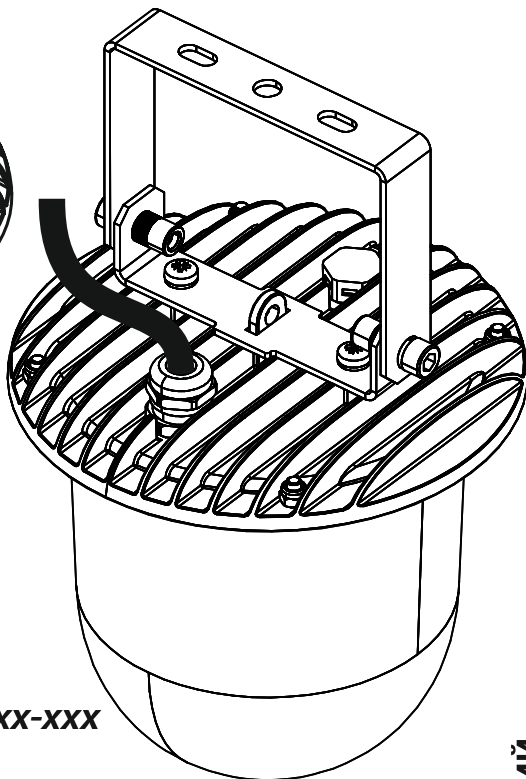
# ФЕРЕКС

светодиодные решения

ОСВЕЩЕНИЕ ПРОИЗВОДСТВЕННЫХ  
И ХОЗЯЙСТВЕННЫХ ПОМЕЩЕНИЙ



FA 01-xx-xxx



FA 02-xx-xxx

## ПАСПОРТ

27.40.39-061-68724181-2020 ПС

### Светильник светодиодный серия FA

EAC

РОССИЙСКАЯ ФЕДЕРАЦИЯ  
Республика Татарстан

TAICCP  
1920-2020

РУССКИЙ

## 1. ОБЩИЕ СВЕДЕНИЯ И НАЗНАЧЕНИЕ

Светильник светодиодный серии FA (далее светильник) предназначен для освещения производственных и хозяйственных помещений, наружного освещения в различных отраслях промышленности, где требуется равномерный неяркий свет.

Произведен по ТУ 27.40.39-061-68724181-2020, соответствует требованиям технических регламентов ТР ТС 004/2011, ТР ТС 020/2011, ТР ЕАЭС 037/2016.

## 2. ОСНОВНЫЕ ТЕХНИЧЕСКИЕ ХАРАКТЕРИСТИКИ

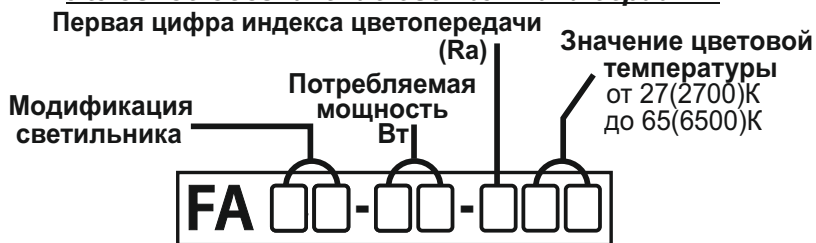
Потребляемая мощность, Вт .....	20
Напряжение питающей сети(АС), В .....	176-264
Частота питающей сети, Гц .....	47-63
Коэффициент мощности (cos φ), не менее .....	0,96
Потребляемый ток светильника, А .....	0,09
Класс защиты от поражения электрическим током .....	I
Класс светораспределения .....	П (прямой)
Световой поток светильника(Tc=5000K), лм* .....	2548
Цветовая температура(Tc), К .....	2700 - 6500
Индекс цветопередачи .....	Ra > 80
Пульсации светового потока, не более .....	1,5%
Температура эксплуатации, °С .....	-40 до +50
Вид климатического исполнения .....	У1
Степень защиты от воздействия окружающей среды .....	IP66
Корпус светильника .....	сплав алюминия с полимерным покрытием
Материал рассеивателя .....	опаловый ПММА, 3мм
Крепление** .....	подвесное / поворотный кронштейн
Габаритные размеры светильника,(ШхДхВ)мм** .....	Ø146x156 / Ø146x230
Масса светильника, не более, кг** .....	0,75 / 0,85
Ресурс работы светильника, не менее, ч. ....	100 000

\*- для модификаций FA 01(02)-20-xxx

(световой поток светильника при температуре окружающей среды 25°C и Tc=5000K)

\*\* - для модификаций FA 01-20-xxx / FA 02-20-xxx

### Условное обозначение светильника серии FA



## 3. КОМПЛЕКТ ПОСТАВКИ

Светильник, шт. ....	1	Паспорт, шт. ....	1
Упаковка из гофрокартона, шт. ....	1		

## 4. ТРЕБОВАНИЯ ПО МОНТАЖУ И ЭКСПЛУАТАЦИИ

Монтаж и эксплуатация светильника должна производиться в соответствии с паспортом на изделие, а также «Правилами технической эксплуатации электроустановок потребителей».

Все работы по монтажу, замене, подключению светильника должны проводиться только при отключенном питающем напряжении.

При подключении проводов питания к светильнику необходимо обеспечить степень защиты соединения не ниже степени защиты светильника.

Перед вводом в эксплуатацию светильник должен быть заземлен, характеристики заземления должны соответствовать ГОСТ 12.1.030.

Эксплуатация светильника с поврежденным рассеивателем не допускается.

Не допускается эксплуатация светильника с поврежденной изоляцией проводов.

Нормы качества электроэнергии должны соответствовать требованиям ГОСТ 32144-2013.

## 5. ИНСТРУКЦИЯ ПО МОНТАЖУ И ПОДКЛЮЧЕНИЮ

**Монтаж**

FA 01-xx-xxx

**Подключение\*\*\***



**Соединитель IP66**

(в комплект не входит)

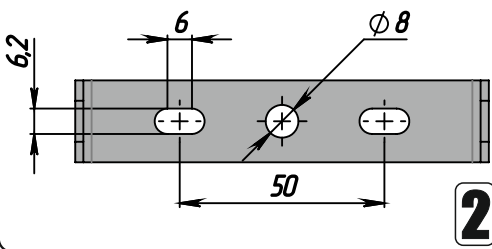


**Монтаж**

FA 02-xx-xxx



**Установите** кронштейн на монтажную поверхность и закрепите его с помощью винтов, болтов, анкеров (в комплект не входят)



**3** Закрепите светильник на кронштейн(FA 02-xx-xxx, рис.1), выберите необходимый угол наклона и зафиксируйте его.

\*\*\*- подключение светильника FA 02-xx-xxx осуществляется аналогично FA 01-xx-xxx.

**4** Включите светильник

### ВОЗМОЖНЫЕ НЕИСПРАВНОСТИ И СПОСОБЫ ИХ УСТРАНЕНИЯ

Светильник не включается (не светит)	Отсутствие питающего напряжения в электрической сети; Неисправен кабель питания светильника; Отсутствие контакта(соединений) проводов и клеммных зажимов; Неисправен LED-драйвер(блок питания) светильника;	Проверить наличие питающего напряжения в электрической сети; Проверить целостность кабеля питания; Проверить наличие контакта(соединений) проводов и клеммных зажимов; Обратитесь в сервисный центр или на завод-изготовитель;
Светильник включается (светит), но периодически мерцает	Переход LED-драйвера в аварийный режим из-за перепадов напряжения в сети; Неисправен LED-драйвер светильника;	Устранить проблемы в электрической сети; Обратитесь в сервисный центр или на завод-изготовитель;
Светильник светит тусклее, чем обычно	Частичный выход из строя светодиодного модуля светильника, LED-драйвера;	Обратитесь в сервисный центр или на завод-изготовитель;

## 6. СВЕДЕНИЯ ОБ УТИЛИЗАЦИИ

Выработавший свой срок службы светильник относится к отходам IV класса опасности (мало опасные). После окончания срока службы светильника его необходимо сдать в специализированную организацию, имеющую лицензию на право утилизации опасных отходов или отправить на завод-изготовитель.

## 7. ПРАВИЛА ХРАНЕНИЯ И ТРАНСПОРТИРОВКИ

Светильник поставляется упакованным в коробку из гофрокартона.

Светильники транспортируются всеми видами крытого транспорта в соответствии с правилами, действующими на каждом используемом виде транспорта.

Условия транспортирования в части воздействия механических факторов должны соответствовать условиям по ГОСТ 23216.

Условия транспортирования в части воздействия климатических факторов должны соответствовать условиям хранения 5 по ГОСТ 15150.

Сроки транспортирования должны входить в общий срок службы светильников и быть не более 3 месяцев.

Условия хранения светильника в упаковке изготовителя в части воздействия климатических факторов должны соответствовать условиям хранения 2 по ГОСТ 15150 и ГОСТ 23216.

Срок хранения светильника в упаковке изготовителя до ввода в эксплуатацию не более 12 месяцев в пределах общего срока службы.

## 8. ГАРАНТИЙНЫЕ ОБЯЗАТЕЛЬСТВА

Изготовитель гарантирует соответствие светильника техническим характеристикам при соблюдении потребителем условий эксплуатации, транспортирования, хранения и монтажа.

Гарантийный срок светильника составляет - **5 лет** со дня даты продажи, а в случае невозможности ее установления - с даты отгрузки покупателю. Производителем сроки гарантии могут быть увеличены.

Бесплатный ремонт, замена светильника (или его частей) в случае его неисправности в течении гарантийного срока осуществляется заводом-изготовителем при условии соблюдения потребителем условий транспортирования, хранения, монтажа и эксплуатации.

К гарантийному ремонту принимаются изделия, не подвергавшиеся разборке и конструктивным изменениям, не имеющие механических повреждений, при сохранении защитных наклеек, пломб, паспорта (копия) предприятия - изготовителя и упаковки.

Ремонт изделия (или его частей) осуществляет, непосредственно, завод-изготовитель или авторизованные СЦ (сервисный центр).

Для извещения о гарантийном случае Вы можете воспользоваться любым из вариантов:

- позвонить по номеру телефона **8 800-500-09-16** (бесплатно) и в тоновом режиме нажать кнопку «4». Вы будете перенаправлены на специалиста колл-центра гарантийной службы;
- сообщить на электронный адрес [service@fereks.ru](mailto:service@fereks.ru);
- заполнить форму обратной связи на сайте [www.fereks.ru](http://www.fereks.ru) в разделе "Гарантия и поддержка".

## СВИДЕТЕЛЬСТВО О ПРИЕМКЕ



**ООО «ТОРГОВЫЙ ДОМ «ФЕРЕКС»**

422624, Россия, Республика Татарстан, с. Столбище, ул. Совхозная, 4Б

+7 (843) 784 10 13, 8 800 500 09 16

[www.fereks.ru](http://www.fereks.ru), [office@fereks.ru](mailto:office@fereks.ru)