

### 3. Указания по технике безопасности

- Запрещается обслуживание светильника под напряжением.
  - Запрещается эксплуатация светильника без защитного заземления.
  - Рабочее положение светильника должно исключать возможность смотреть на источник света с расстояния менее 0,5 м.
  - Запрещается эксплуатация светильника с повреждённым рассеивателем.
  - Запрещается самостоятельно производить разборку, ремонт или модификацию светильника. В случае возникновения неисправности необходимо сразу отключить светильник от питающей сети.
- Светильник прошёл высоковольтное испытание на электрическую прочность изоляции на основании требований ГОСТ Р МЭК 60598-1.
- Запрещается накрывать светильник теплоизолирующим материалом.

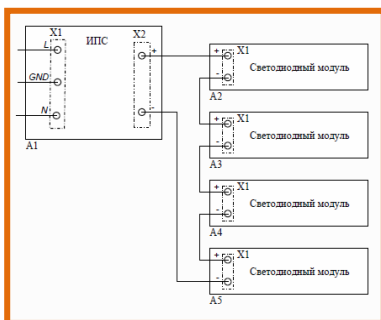
### 4. Правила эксплуатации и установка

Эксплуатация светильника должна производиться в соответствии с «Правилами технической эксплуатации электроустановок потребителей».

Установку, чистку светильника и замену компонентов производить только при отключенном питании. Очистку рассеивателя светильника производить по мере его загрязнения мягкой тканью, смоченной в мыльном растворе.

Светильники на полупроводниковых источниках света (светодиодах) относятся к малоопасным твердым бытовым отходам и утилизируются в соответствии с ГОСТ Р 55102-2012.

### 5. Схема электрическая



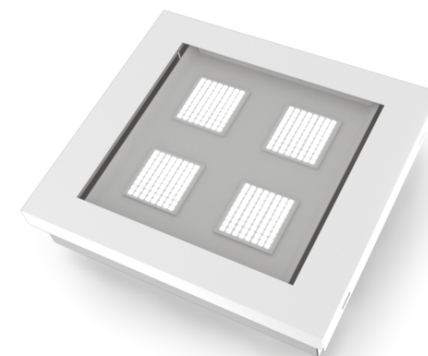
### 6. Условия гарантии

- 6.1. Завод-изготовитель обязуется безвозмездно отремонтировать или заменить светильник, вышедший из строя не по вине покупателя в условиях нормальной эксплуатации, в течение гарантийного срока.
- 6.2. Светильник является обслуживаемым прибором. При установке светильника необходимо предусмотреть возможность свободного доступа для его обслуживания или ремонта. Завод-производитель не несёт ответственности и не компенсирует затраты, связанные со строительными-монтажными работами и наймом специальной техники при отсутствии свободного доступа к светильнику для его обслуживания или ремонта.
- 6.3. Гарантийный срок – 60 месяцев с даты поставки светильника.
- 6.4. Гарантийные обязательства не признаются в отношении изменения оттенков окрашенных поверхностей и пластиковых частей в процессе эксплуатации.
- 6.5. Световой поток в течение гарантийного срока сохраняется на уровне не ниже 90% от заявляемого номинального светового потока, значение коррелированной цветовой температуры и область допустимых значений коррелированной цветовой температуры в течение гарантийного срока - согласно приведённым в ГОСТ Р 54350.
- 6.6. Гарантия сохраняется в течение указанного срока при условии, что сборка, монтаж и эксплуатация светильников производится специально обученным техническим персоналом и в соответствии с паспортом на изделие.
- 6.7. Срок службы светильников в нормальных климатических условиях при соблюдении правил монтажа и эксплуатации составляет 12 лет (105 000 часов). Световой поток в течении срока службы сохраняется на уровне не ниже 70% от заявляемого номинального светового потока.
- 6.8. Производитель оставляет за собой право вносить изменения в конструкцию и комплектацию изделия и усовершенствования, не ухудшающие технические характеристики изделия, в любое время и без предварительного уведомления. Производитель не несет ответственности за возможные опечатки и ошибки, возникшие при печати.
- 6.9. Хранение и транспортировка. Светильники должны храниться в закрытых сухих, проветриваемых помещениях при температуре от -40 до +50°C и относительной влажности не более 80%. Не допускать воздействия влаги. Транспортировать в упаковке производителя любым видом транспорта при условии защиты от механических повреждений и непосредственного воздействия атмосферных осадков.

# ПАСПОРТ

## FG 250

### СВЕТИЛЬНИК СВЕТОДИОДНЫЙ ВСТРАИВАЕМЫЙ



Сделано в России  
Made in Russia

Группа компаний «Фарос»  
Россия, 432071, Ульяновск  
ул. Гончарова, 23/11  
8 800 350 48 47  
info@faros.ru  
www.faros.ru



Информация, представленная в данном паспорте, является собственностью ООО «Техника» [ГК «Фарос»]. Запрещено копирование и тиражирование паспорта целиком либо его частей в любом формате без письменного разрешения компании ООО «Техника» [ГК «Фарос»].

## 1. Назначение и общие сведения

Светильник встраиваемый на полупроводниковых источниках света (светодиодах) предназначен для освещения торговых залов, офисных помещений с подвесными потолками.

Отличительной особенностью этой серии светильников является простота конструкции и малые габариты. Наряду с компактностью, обладает высокой световой эффективностью.

Источник света, содержащийся в светильнике, может быть заменен только производителем или его сервисным агентом.

Светильник соответствует требованиям ТР ТС 004/2011 «О безопасности низковольтного оборудования», ТР ТС 020/2011 «Электромагнитная совместимость технических средств», ТР ЕАЭС 037/2016 «Об ограничении применения опасных веществ в изделиях электротехники и радиоэлектроники».

## 2. Основные технические характеристики

Габаритные размеры, Длина x Ширина x Высота, мм	270 x 270 x 76
Размер установочного отверстия, мм	255 x 255
Масса нетто, кг	1
Предельный диапазон входных напряжений, В	176-264
Частота, Гц	50
Коэффициент мощности, PF	>0,95
Класс светораспределения по ГОСТ Р 54350	П
Тип кривой силы света по ГОСТ Р 54350	Д
Световая эффективность, лм/Вт	Микропризма >138 / 106 Опал > 115 / 91 Фрозен > 131 / 120
Индекс цветопередачи, CRI	>80
Пульсация светового потока, %	<1
Класс энергоэффективности по EU 874-2012	A++
Срок службы светильников, часов	105 000
Степень защиты светильника от воздействия окружающей среды по ГОСТ 14254-2015 (IEC 60529:2013)	IP20
Класс защиты от поражения электрическим током	1
Группа условий эксплуатации в части взаимодействия механических факторов по ГОСТ 17516.1 - 90	M3
Климатическое исполнение	УХЛ3.1
Диапазон рабочих температур, С°	От -20 до +40
Материал рассеивателя	Полистирол
Материал корпуса	Сталь
Покрытие корпуса	Порошковая краска
Цвет корпуса <sup>1</sup>	RAL 9016 (белый)
Текстура покрытия корпуса	Глянцев

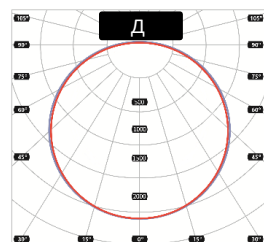
<sup>1</sup>В качестве дополнительной опции возможна окраска светильника в любой цвет по RAL

### Расшифровка маркировки светильника

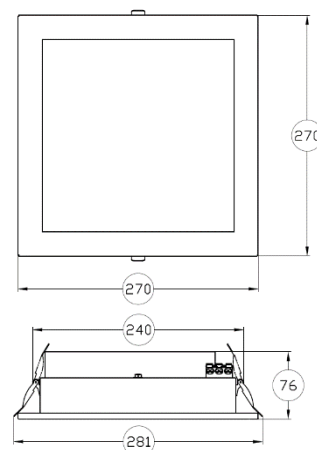
FG 250	0,3A <sup>2</sup>	30W <sup>2</sup>	4000K <sup>2</sup>	опал <sup>2</sup>
Серия	Сила тока, Ампер	Мощность светильника, Ватт	Цветовая температура, Кельвин	Тип рассеивателя

<sup>2</sup>В зависимости от исполнения

### Кривая силы света



## Габаритные размеры светильника

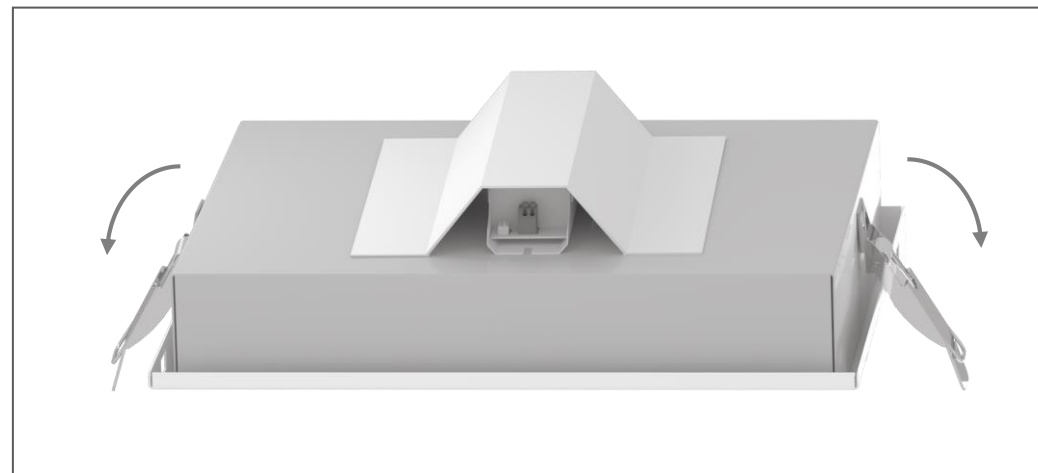


## Таблица светотехнических характеристик

Наименование	Цветовая температура, К	Тип рассеивателя	Мощность, Вт	Световой поток, лм <sup>3</sup>
FG 250 0,3A 30W	2700-6500K	микропризма	30	4140
		опал		3450
		фрозен		3950
FG 250 0,3A 15W	2700-6500K	микропризма	15	1590
		опал		1360
		фрозен		1800

<sup>3</sup>световой поток указан для цветовой температуры 5000K

## Монтаж светильника при помощи пружинного зажима



## Комплектация

- светильник в сборе - 1 шт.;
- паспорт - 1 шт.;
- упаковка - 1 шт.