

Россия  
ООО «Технология Света»

**Уличный светодиодный прожектор.**

**RAD-LOCA-10s1**

**RAD- LOCA -10s2**

**RAD- LOCA -10s3**

**RAD- LOCA -10s4**

**RAD- LOCA -36s5**

Инструкция по эксплуатации (паспорт)



**EAC**

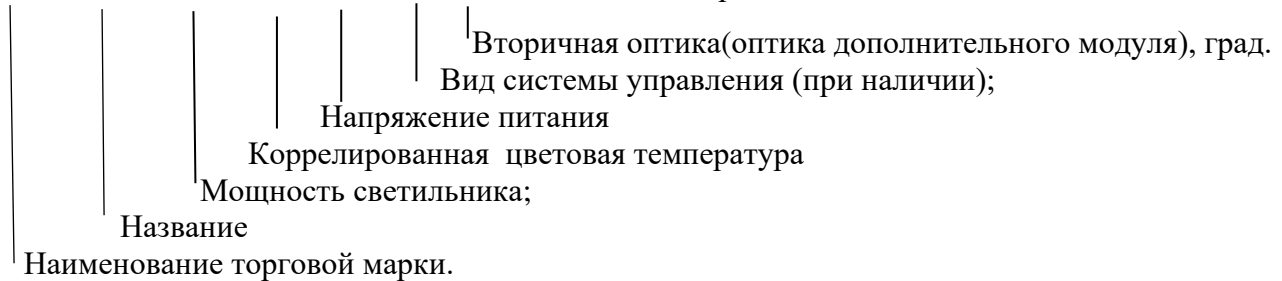
**RADUGA** |||||

1. Назначение изделия.

Уличный светодиодный прожектор типа RAD-LOCA-10s1 (10s2, 10s3, 10s4, 36s5), ТУ 27.40.39-002-28505233-2020, предназначен для освещения улиц, парков, скверов, тротуаров и других мест. Светильники имеют климатическое исполнение УХЛ1 по ГОСТ 15150, группа условий эксплуатации М2 по ГОСТ 17516.1. Окружающая среда не взрывоопасная. Светильник не является бытовым электрическим прибором.

В обозначении светильника буквы и цифры обозначают:

RAD- LOCA -XXX/Кцт/Упит./xxx/xx/xxx- Высота опоры



2. Технические характеристики.

Производитель оставляет за собой право вносить изменения в конструкцию отдельных деталей, узлов и параметров светильника не ухудшающих качество изделия, без предварительного уведомления.

№	Наименование параметра	Наименование изделия				
		RAD-LOCA-13/Кцт/220/-/xx/10s1	RAD-LOCA-13/Кцт/220/-/xx/10s2	RAD-LOCA-13/Кцт/220/-/xx/10s3	RAD-LOCA-13/Кцт/220/-/xx/10s4	RAD-LOCA-40/Кцт/220/-/xx/36s5
1	Напряжение, В, и род тока (частота, Гц).	~230В, 50 Гц				
2	Потребляемая мощность, Вт.	14 Вт	14 Вт	14 Вт	14 Вт	40 Вт.
3	Коэффициент мощности, P <sub>f</sub> .	0,98				
4	Вторичная оптика, град.	Для основного модуля модели 36s5 65°x152°, 150°x80°, 90°.				
5	Класс светораспределения по ГОСТ Р 54350	II				
6	Класс защиты от поражения электрическим током.	I				
7	Степень защит оболочки, IP.	IP65				
8	Световой поток Лм. Или Эффективность светового потока Лм/Вт.	100 Лм/Вт.				
9	Коррелированная цветовая температура, К.	3000-6000* По желанию заказчика, возможно другое значение цветовой температуры.				
10	Диапазон рабочих температур, С	- 45; +55				
11	Габаритные размеры без закладного элемента мм.	988x336x150	962x300x178	679x122x119	805x122x119	3595x670x220
12	Вес с закладной кг., не более	11,1	9,5	7,7	8,9	59
13	Материал корпуса и светопрозрачного окна.	Алюминий, нержавеющая сталь и ПММА.				
14	Ресурс работы светильника, час.	50 000				
15	Индекс Цветопередачи, %	70, 80, 90				
16	Срок эксплуатации светильника, лет.	10				

Габаритные и установочные размеры показаны на рис.1, 2, 3, 4, 5.

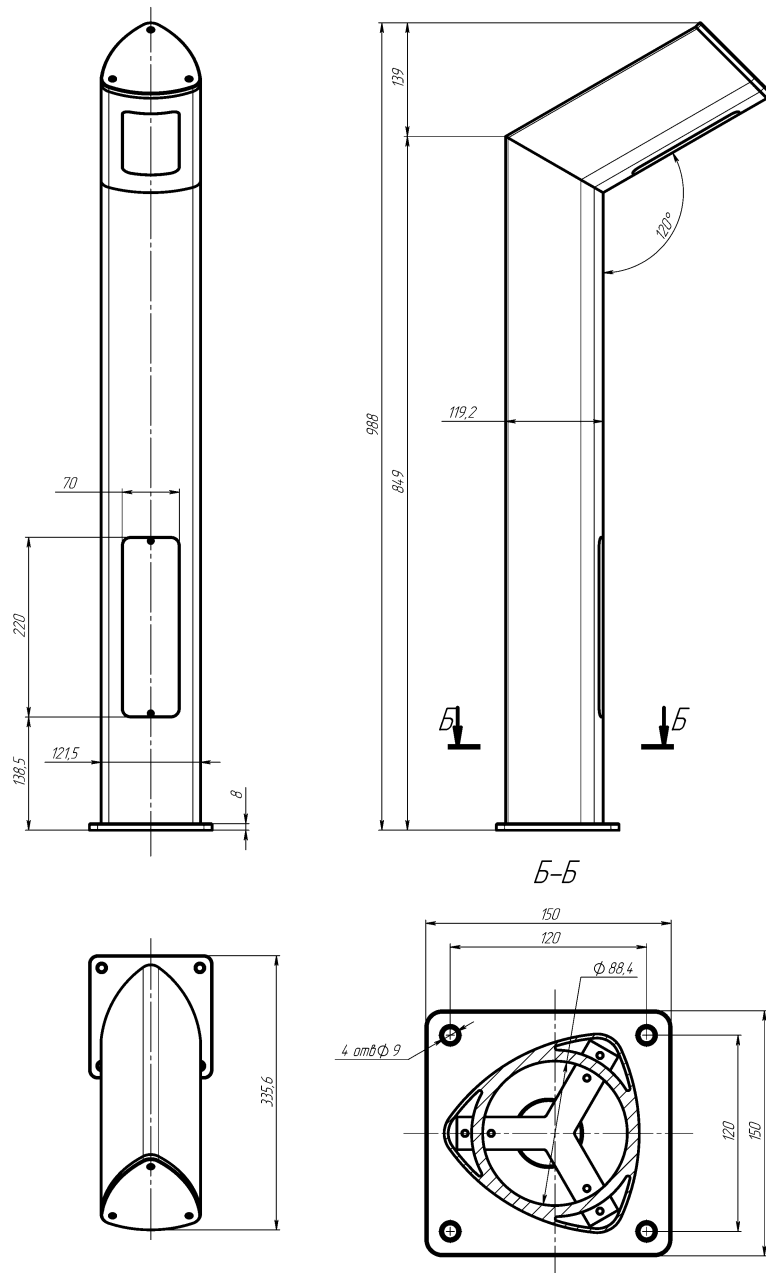


Рис.1

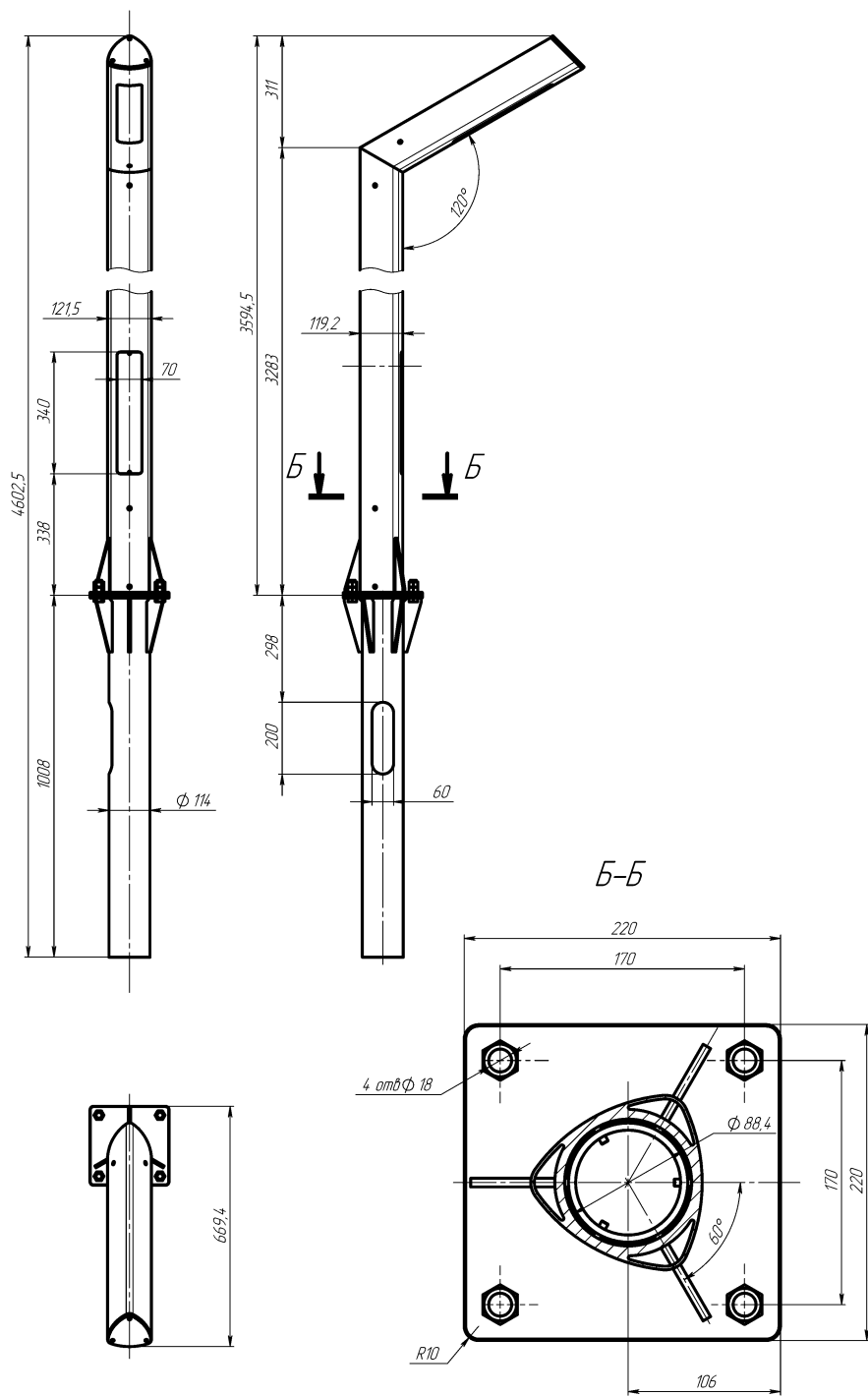


Рис. 2

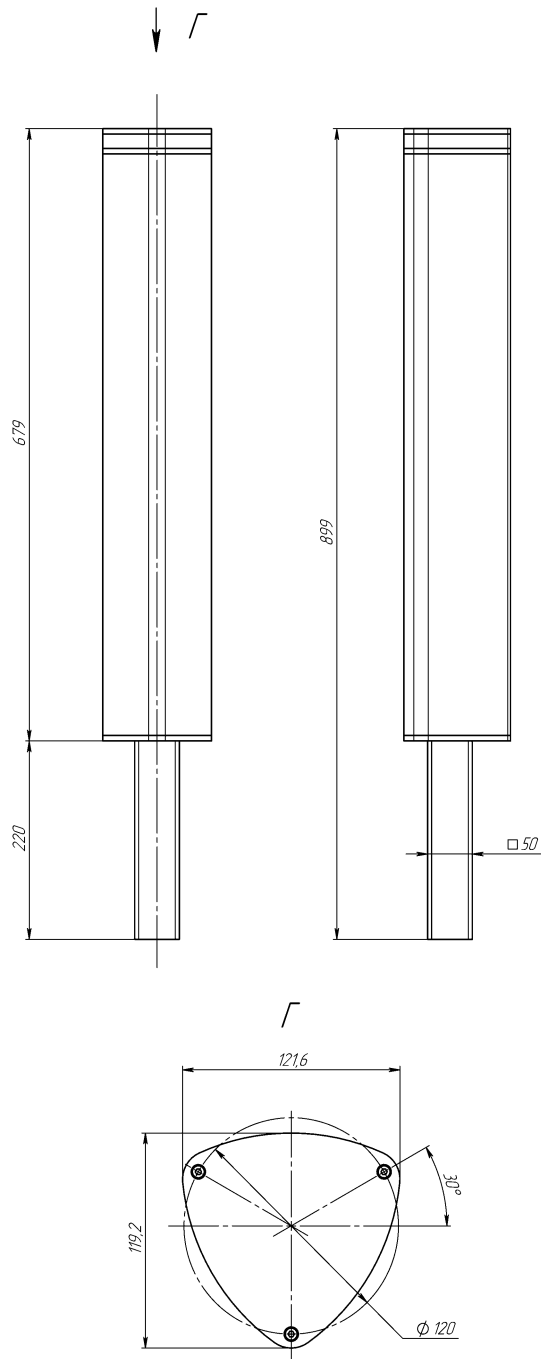


Рис 3.

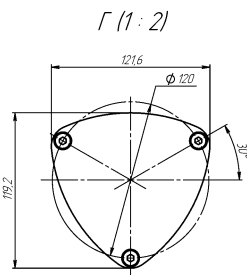
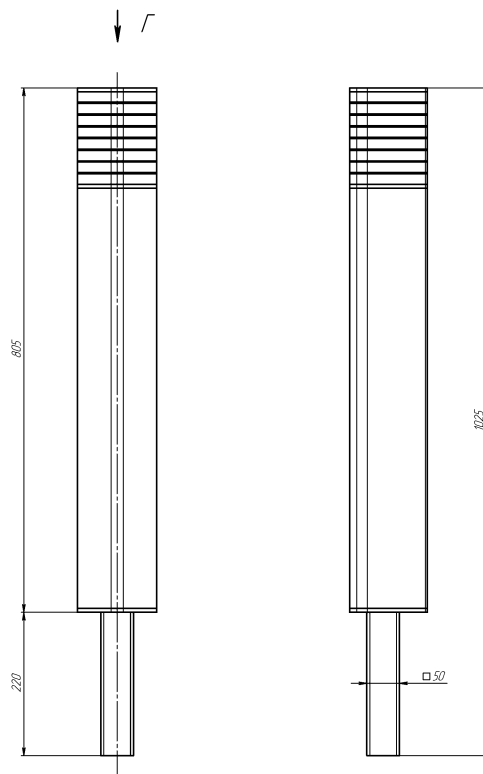


Рис 4.

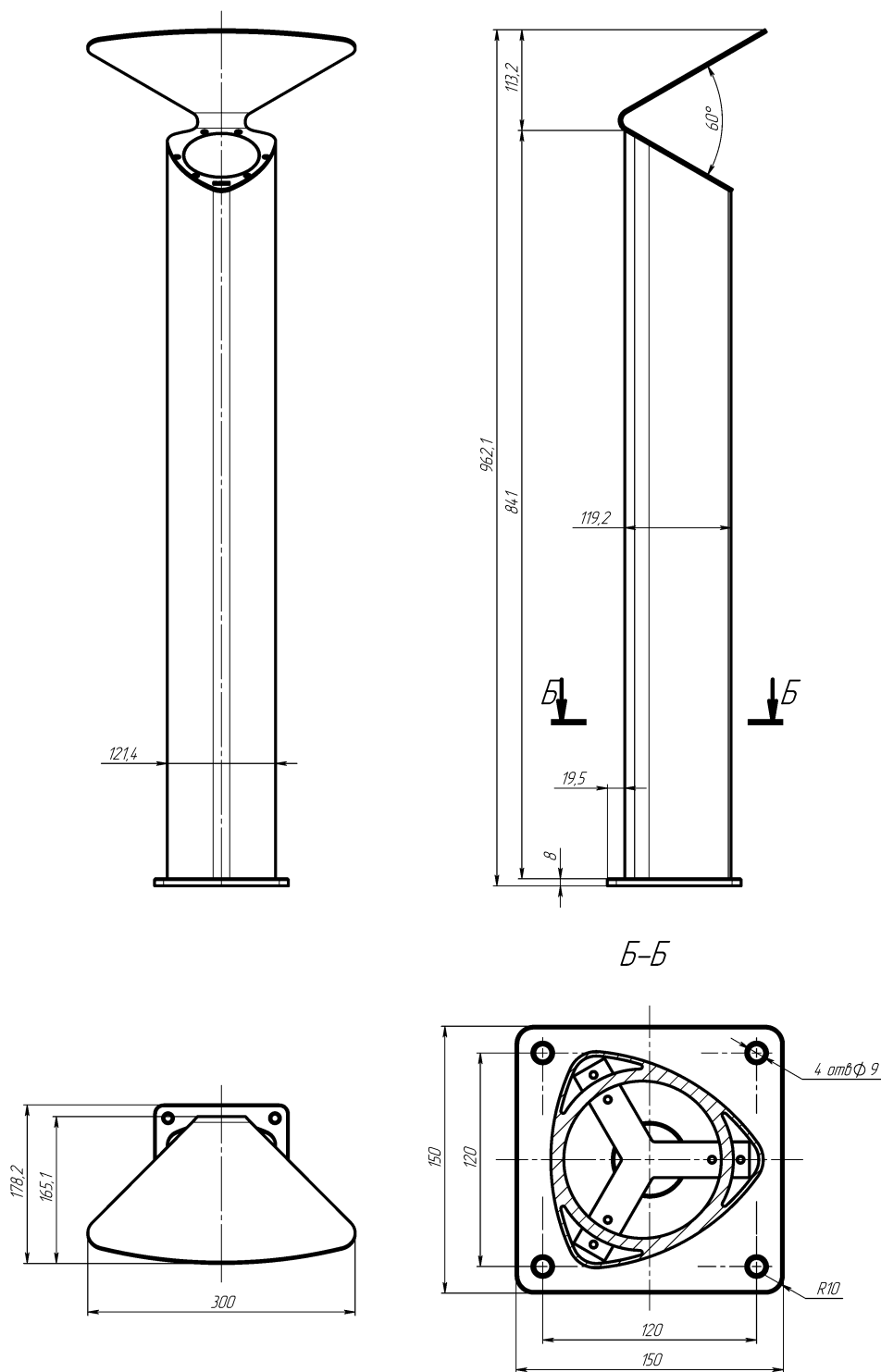


Рис 5.

### 3. Требования по монтажу и установке светильника.

3.1. К монтажу и установке светильника допускаются аттестованные лица с категорией электробезопасности не ниже II. Монтаж, подключение и обслуживание светильника производится только в отключённом состоянии. Светильник установить на монтажный фланец,

на предварительно установленную и забетонированную закладную, и закрепить крепежными болтами (крепежные болты в комплект не входят).

3.2. Усилие закручивания болта не менее 4 Н\*м.

3.3. Произвести подключение светильника согласно электрической схеме:

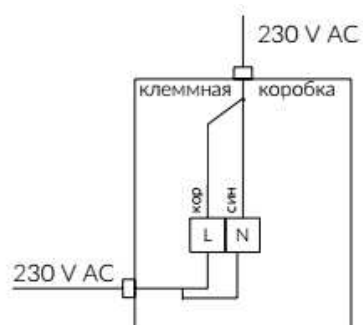


Схема подключения  
к сети переменного тока (~230 В, 50Гц)

Рис 3.

3.4. Все наружные электрические соединения должны находиться в доступном для осмотра месте.

3.5. Подать напряжение на светильник.

4. Эксплуатация и техническое обслуживание.

4.5. Всё техническое обслуживание производится при отключённом светильнике.

4.6. К любым работам на светильнике допускается квалифицированный персонал с категорией по электробезопасности не ниже II.

4.7. Конструкция светильника не разборная, ремонт возможен только в заводских условиях.

4.8. Световое окно и корпус светильника следует протирать не реже двух раз в год слабым щелочным мыльным раствором типа ДЕЗОКСИЛ.

4.9. Не реже одного раза в год проверять все наружные электрические соединения и при необходимости подтягивать их.

5. Хранение.

5.5. Условия хранения и хранения при транспортировании: навесы или помещения, где колебания температуры и влажности воздуха несущественно отличаются от колебаний на открытом воздухе. Температура воздуха: от минус 50 до плюс 50 С. Верхнее значение относительной влажности воздуха 100 % при плюс 25 С

6. Транспортировка.

6.5. Транспортирование светильников должно производиться в контейнерах, закрытым автотранспортом и в крытых железнодорожных вагонах

7. Утилизация.

7.1. Светильники в своём составе взрывоопасных, радиоактивных и ядовитых веществ не имеют.

7.2. По окончании срока эксплуатации светильник утилизируется в соответствии с текущим экологическим законодательством по утилизации электронной техники.

8. Гарантийные обязательства.

8.5. Изготовитель гарантирует безотказную работу светильника в течение 6 (шести) лет после продажи, при соблюдении условий эксплуатации.



8.6. Организация ответственная за соблюдение гарантийных обязательств и требований ТР ЕАС 004, 020, ООО «ТЕХНОЛОГИЯ СВЕТА» 115035 г. Москва, ул. Пятницкая, д.13, стр.1, пом.1, ком.1

Тел./факс +7 (499) 372-02-46

9. Комплектность:

9.5.Светильник в сборе 1 шт.;

9.6.Паспорт 1 шт.;

9.7.Упаковка 1 шт.

10. Свидетельство о приёмке.

Светильник RAD-LOCA-\_\_\_\_\_ соответствует ТУ 27.40.39-002-28505233-2020

Серийный номер SN:\_\_\_\_\_

и признан годными для эксплуатации.

Дата изготовления \_\_\_\_\_ 20\_\_ г. Контролер ОТК \_\_\_\_\_

11. Возможные неисправности и меры по их устранению.

Вид неисправности	Причина неисправности	Метод устранения
Светильник не включается.	Отсутствие напряжения в сети.	Восстановить напряжение в сети питания.
	Неправильно произведено подключение к сети питания.	Произвести подключение к сети питания правильно
	Неисправный блок питания.	Установить исправный источник питания.

12.Сведения о движении светильника при эксплуатации.

Дата, время	Ф.И.О	Должность	Описание работ	Роспись	Комментарии
