

# TETRA

Архитектурный  
фасадный прожектор





Светодиодный прожектор Tetra 3 предназначен для подсветки зданий, сооружений, фасадов, предметов искусства и рекламных конструкций

# TETRA 3



**LUMENS**  
180 Лм-  
RGBW  
330 Лм-  
статика

**КГ** 1,8  
КГ  
**3**  
ВТ

**IP** 67  
**-45**  
**+55**

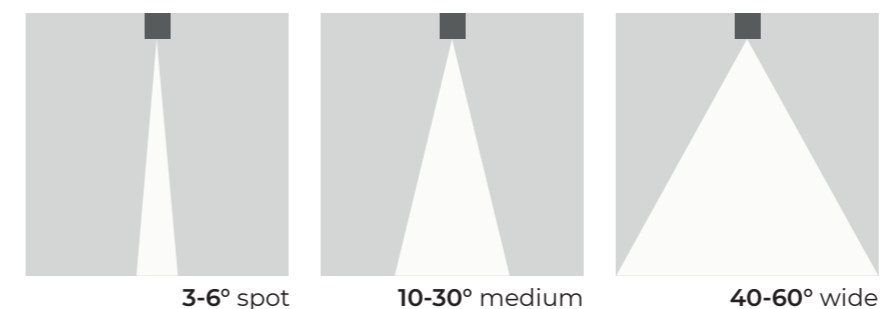
**W**  
белый холодный  
6000 К  
**DW**  
белый дневной  
4000 К  
**WW**  
белый теплый  
3000 К

**R,G,B**

## Технические данные

Потребляемая мощность	3Вт
Напряжение питания	230 В. 50 Гц; 24/48 DC
Световая отдача	60 лм/Вт; 110 лм/Вт - (±10 лм/Вт)
Диапазон раб. температур	-45 °С ... +55 °С
Габариты	63×81 ×120 мм
Масса	1,8 кг
Материал корпуса	Al анодированный + закаленное стекло
Угол раскрытия	3°, 12°, 20°, 24°, 36°, 60°
Коррелированная цветовая температура	2700-6500К
Степень защиты	IP67

RAD-S-Te-3





Светодиодный прожектор Tetra 9 используется для реализации акцентного или общего освещения

# TETRA 9



540 ЛМ-  
RGBW  
990 ЛМ-  
статика



2,1  
КГ



9  
ВТ



67



-45  
+55



R,G,B



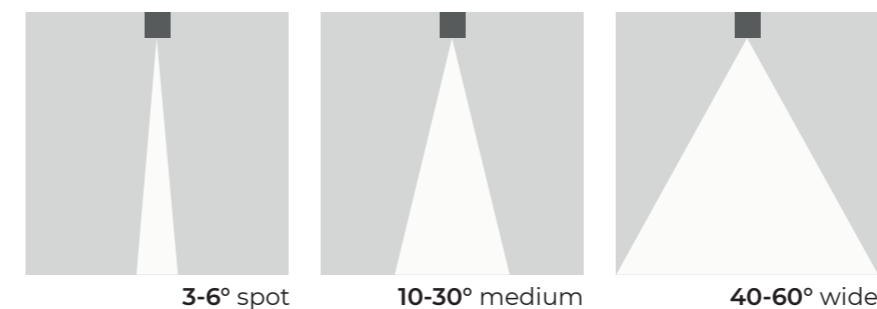
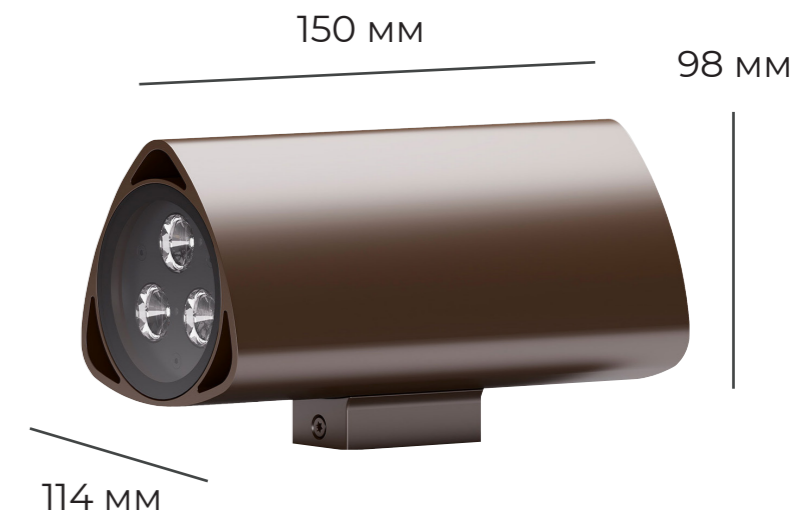
RGBW



## Технические данные

Потребляемая мощность	9Вт
Напряжение питания	230 В. 50 Гц; 24/48 DC
Световая отдача	60 лм/Вт; 110 лм/Вт - (±10 Лм/Вт)
Диапазон раб. температур	-45 °С ... +55 °С
Габариты	98×114 ×150 мм
Масса	2,1 кг
Материал корпуса	Al анодированный + закаленное стекло
Угол раскрытия	6°, 10°, 17°, 25°, 40°, 60°
Коррелированная цветовая температура	2700-6500К
Степень защиты	IP67

RAD-S-Te-9





Светодиодный прожектор Tetra 18 предназначен для подсветки зданий, сооружений, фасадов, предметов искусства и рекламных конструкций

# TETRA 18



1080 Лм-  
RGBW  
1980 Лм-  
статика



3,1  
кг



18  
Вт



67



-45  
+55



W  
белый холодный  
6000 K  
DW  
белый дневной  
4000 K  
WW  
белый теплый  
3000 K

R,G,B



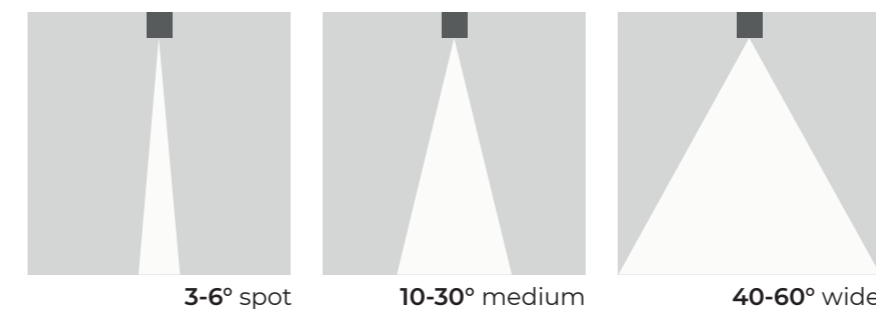
RGBW



## Технические данные

Потребляемая мощность	18Вт
Напряжение питания	230 В. 50 Гц; 24/48 DC
Световая отдача	60 лм/Вт; 110 лм/Вт - (±10 Лм/Вт)
Диапазон раб. температур	-45 °С ... +55 °С
Габариты	122×143×200 мм
Масса	3,1 кг
Материал корпуса	Al анодированный + закаленное стекло
Угол раскрытия	6°, 10°, 17°, 25°, 40°, 60°
Коррелированная цветовая температура	2700-6500K
Степень защиты	IP67

RAD-S-Te-18





Tetra Duo-2x3 – это мощный двунаправленный светодиодный прожектор, который предназначены для общего и акцентного освещения

# TETRA DUO-2x3



360 ЛМ-  
RGB  
660 ЛМ-  
статика



1,8  
КГ



6  
ВТ



IP 67



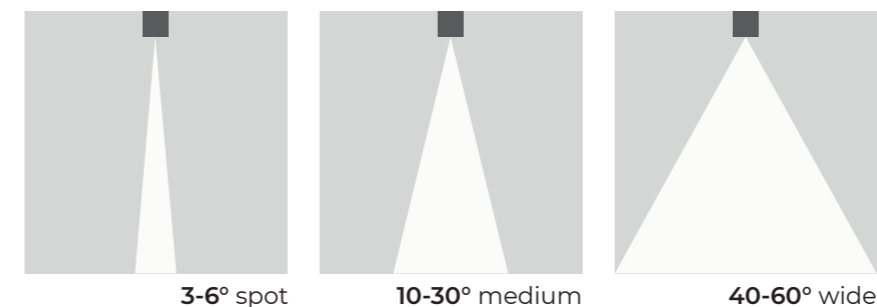
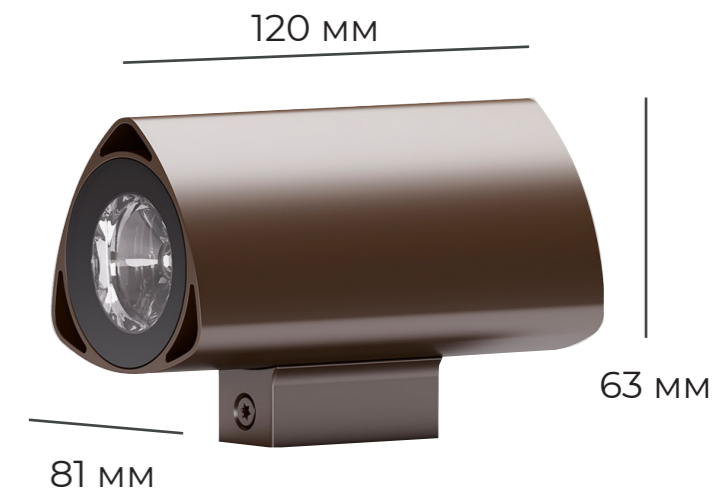
-45  
+55



RAD-S-TeD-2x3

## Технические данные

Потребляемая мощность	2x3Вт
Напряжение питания	230 В. 50 Гц; 24/48 DC
Световая отдача	60 лм/Вт; 110 лм/Вт - (±10 Лм/Вт)
Диапазон раб. температур	-45 °С ... +55 °С
Габариты	63×81×120 мм
Масса	1,8 кг
Материал корпуса	Al анодированный + закаленное стекло
Угол раскрытия	3°, 12°, 20°, 24°, 36°, 60°
Коррелированная цветовая температура	2700-6500K
Степень защиты	IP67





Tetra Duo-2x9 – это функциональный двунаправленный светодиодный прожектор, который предназначен для общего и акцентного освещения

# TETRA DUO-2x9



1080 Лм-  
RGBW  
1980 Лм-  
статика



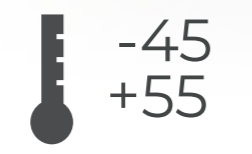
2,1  
кг



18  
Вт



IP 67



-45  
+55



R,G,B



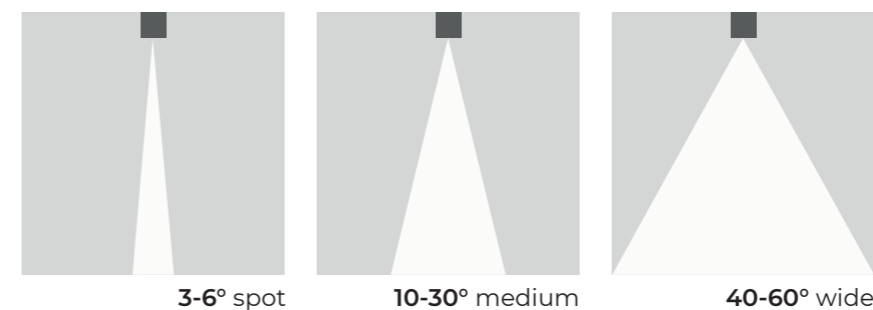
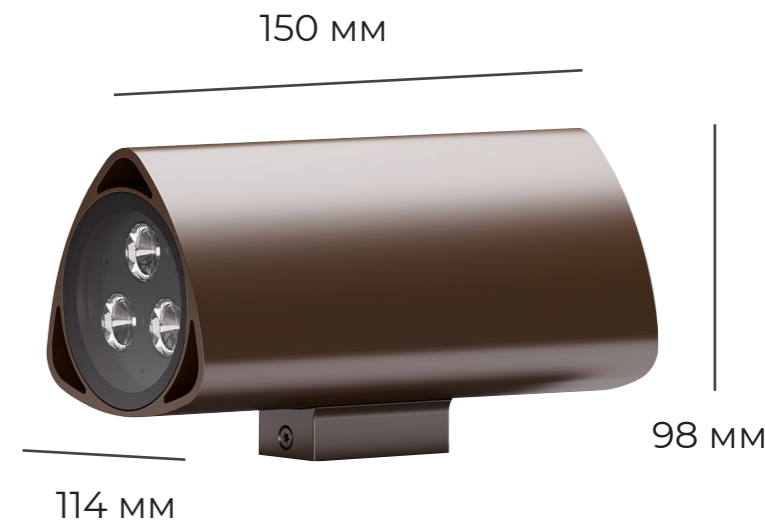
RGBW



## Технические данные

Потребляемая мощность	2x9Вт
Напряжение питания	230 В. 50 Гц; 24/48 DC
Световая отдача	60 лм/Вт; 110 лм/Вт - (±10 Лм/Вт)
Диапазон раб. температур	-45 °С ... +55 °С
Габариты	98×114×150 мм
Масса	2,1 кг
Материал корпуса	Al анодированный + закаленное стекло
Угол раскрытия	6°, 10°, 17°, 25°, 40°, 60°
Коррелированная цветовая температура	2700-6500K
Степень защиты	IP67

RAD-S-TeD-2x9







Tetra Duo-2x9 – это функциональный двунаправленный светодиодный прожектор, который предназначен для общего и акцентного освещения

# TETRA DUO-2x18



1080 Лм-  
RGBW  
1980 Лм-  
статика



3,1  
КГ



2x18  
Вт



67



-45  
+55



R,G,B



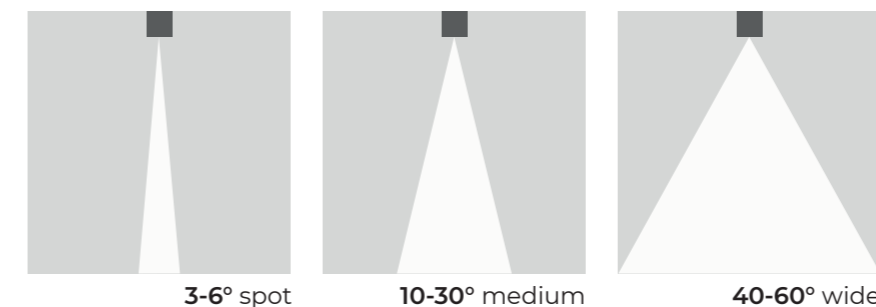
RGBW



## Технические данные

Потребляемая мощность	2x18Вт
Напряжение питания	230 В. 50 Гц; 24/48 DC
Световая отдача	60 лм/Вт; 110 лм/Вт - (±10 Лм/Вт)
Диапазон раб. температур	-45 °С ... +55 °С
Габариты	122x143x200 мм
Масса	3,1 кг
Материал корпуса	Al анодированный + закаленное стекло
Угол раскрытия	6°, 10°, 17°, 25°, 40°, 60°
Коррелированная цветовая температура	2700-6500К
Степень защиты	IP67

RAD-S-TeD-2x18





Светодиодный прожектор Tetra Top-3 используется для создания общего и акцентного освещения

## TETRA TOP-3



180 Лм-  
RGB  
330 Лм-  
статика



1 КГ  
3 ВТ



-45  
+55



### Технические данные

Потребляемая мощность	3Вт
Напряжение питания	230 В. 50 Гц; 24/48 DC
Световая отдача	60 лм/Вт; 110 лм/Вт - (±10 Лм/Вт)
Диапазон раб. температур	-45 °С ... +55 °С
Габариты	62×63×120 мм
Масса	1 кг
Материал корпуса	Al анодированный, закаленное стекло
Угол раскрытия	3°, 12°, 20°, 24°, 36°, 60°
Коррелированная цветовая температура	2700-6500K
Степень защиты	IP67

RAD-S-TET-3



120 мм

63 мм



3-6° spot

10-30° medium

40-60° wide





Светодиодный прожектор Tetra Top-9 используется для архитектурного освещения

## TETRA TOP-9



540 Лм-  
RGBW  
990 Лм-  
статика



1,5  
КГ



9  
ВТ



IP 67



-45  
+55



R,G,B



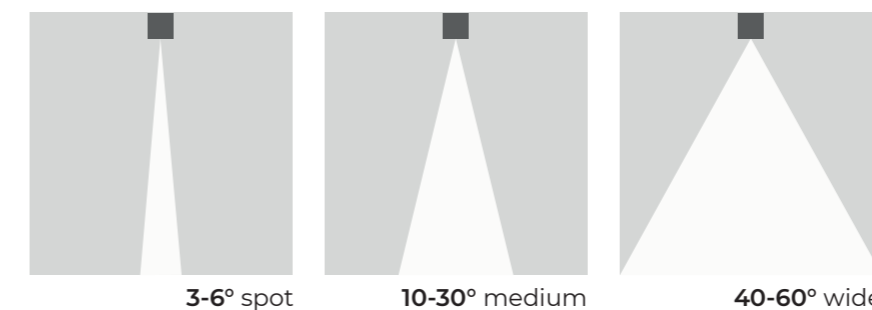
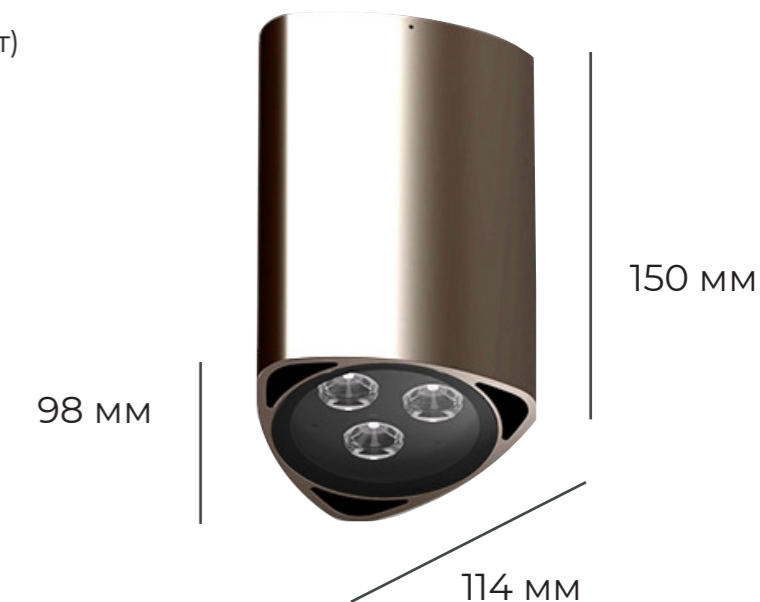
RGBW



### Технические данные

Потребляемая мощность	9Вт
Напряжение питания	230 В. 50 Гц; 24/48 DC
Световая отдача	60 лм/Вт; 110 лм/Вт - (±10 Лм/Вт)
Диапазон раб. температур	-45 °С ... +55 °С
Габариты	95×98×150 мм
Масса	1,5 кг
Материал корпуса	Al анодированный, закаленное стекло
Угол раскрытия	6°, 10°, 17°, 25°, 40°, 60°
Коррелированная цветовая температура	2700-6500К
Степень защиты	IP67

RAD-S-TET-9





Светодиодный прожектор Tetra Top 18 используется для архитектурного освещения и реализации акцентного или общего освещения

## TETRA TOP-18



1080 ЛМ-  
RGBW  
1980 ЛМ-  
статика



2,5  
КГ  
18  
ВТ



67  
-45  
+55



### Технические данные

Потребляемая мощность	18Вт
Напряжение питания	230 В. 50 Гц; 24/48 DC
Световая отдача	60 лм/Вт; 110 лм/Вт - (±10 Лм/Вт)
Диапазон раб. температур	-45 °С ... +55 °С
Габариты	122×119×200 мм
Масса	2,5 кг
Материал корпуса	Al анодированный, закаленное стекло
Угол раскрытия	6°, 10°, 17°, 25°, 40°, 60°
Коррелированная цветовая температура	2700-6500K
Степень защиты	IP67

RAD-S-TET-18



200 мм

122 мм

