

Россия
ООО «Технология Света»

Светодиодный светильник

RAD-ECLIPSIS

Инструкция по эксплуатации (паспорт)



EAC

RADUGA |||||

1. Назначение изделия.

Светильник типа RAD-ECLIPSIS, ТУ 27.40.39-002-28505233-2020, предназначен для освещения оконных и дверных проемов и другого декорирования. Светильники имеют климатическое исполнение УХЛ1 по ГОСТ 15150, группа условий эксплуатации М2 по ГОСТ 17516.1. Окружающая среда не взрывоопасная. Светильники допускается применять в помещениях. Светильник не является бытовым электрическим прибором.

В обозначении светильника буквы и цифры обозначают:

RAD- ECLIPSIS-6/Кцт/Упит./xxx/xx

					Вторичная оптика, град.
					Вид системы управления (при наличии);
					Напряжение питания;
					Коррелированная цветовая температура;
					Мощность светильника;
					Название;
					Наименование торговой марки.

2. Технические характеристики.

Производитель оставляет за собой право вносить изменения в конструкцию отдельных деталей, узлов и параметров светильника не ухудшающих качество изделия, без предварительного уведомления.

№	Наименование параметра	Наименование изделия	
		RAD-ECLIPSIS-6/Кцт/24/-/xx	RAD-ECLIPSIS-6/Кцт/220/-/xx
1	Напряжение, В, и род тока (частота, Гц).	+24 ---+48	~230В, 50 Гц
2	Потребляемая мощность, Вт.	6	
3	Кэффициент мощности, P _f .	-	0,98
4	Вторичная оптика, град.	3°* 360° (матовый рассеиватель – опционально)	
5	Класс светораспределения по ГОСТ Р 54350	П	
6	Класс защиты от поражения электрическим током.	III	I
7	Степень защит оболочки, IP.	IP65	
8	Световой поток Лм. Или Эффективность светового потока Лм/Вт.	55 Лм/Вт.	
9	Коррелированная цветовая температура, К.	3000-6000* По желанию заказчика, возможно другое значение цветовой температуры.	
10	Диапазон рабочих температур, С	- 45; +55	
11	Габаритные размеры, мм	81x75	
12	Вес кг., не более	0,43	
13	Материал корпуса.	Алюминий	
14	Ресурс работы светильника, час.	50 000	
15	Срок эксплуатации светильника, лет.	10	

Для светильников с номинальным напряжением 220 В используется гальванически развязанный источник питания, который обеспечивает защиту от короткого замыкания, защиту от перенапряжения и защиту от поражения электрическим током.

Габаритные и установочные размеры показаны на рис. 1.

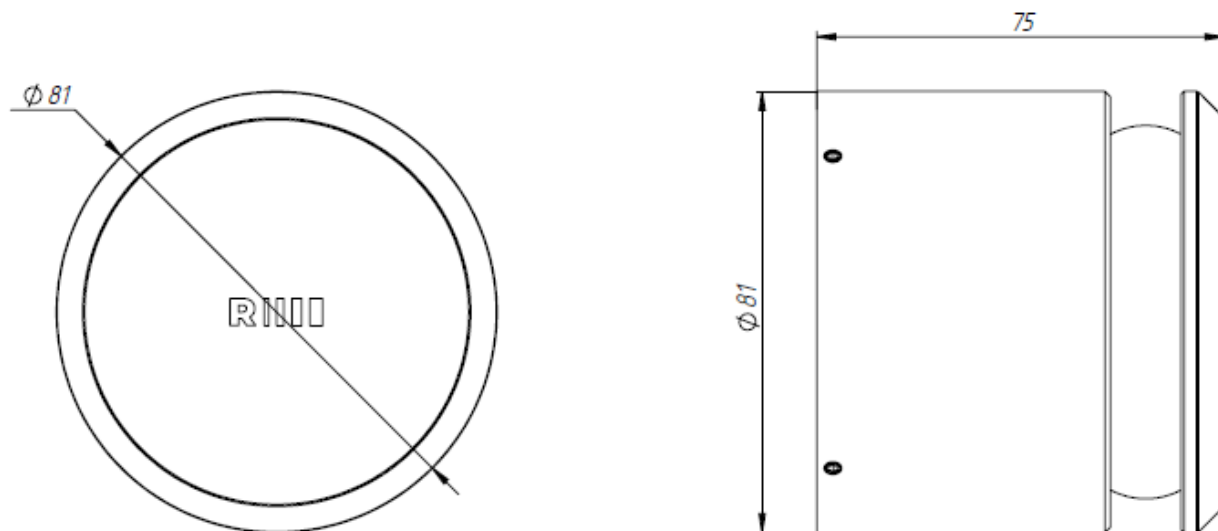


Рис 1.

3. Требования по монтажу и установке светильника.

3.1. К монтажу и установке светильника допускаются аттестованные лица с категорией электробезопасности не ниже II. Монтаж, подключение и обслуживание светильника производится только в отключённом состоянии. Светильник установить на монтажную поверхность и закрепить крепежными болтами (крепежные болты в комплект не входят).

3.2. Усилие закручивания болта не менее 4 Н*м.

3.3. Произвести подключение светильника согласно электрической схеме:

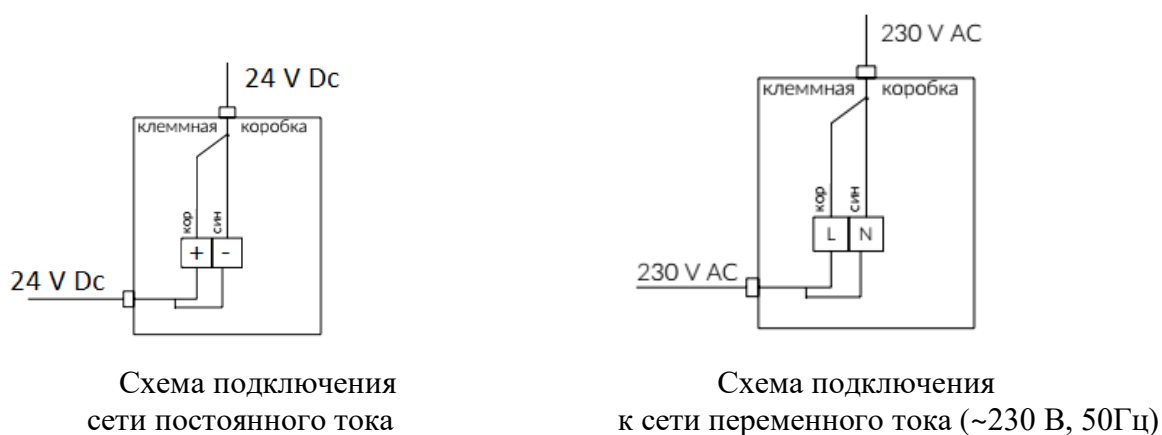


Рис 2.

3.4. Все наружные электрические соединения должны находиться в доступном для осмотра месте.

3.5. Подать напряжение на светильник.

4. Эксплуатация и техническое обслуживание.

4.5. Всё техническое обслуживание производится при отключённом светильнике.

4.6. К любым работам на светильнике допускается квалифицированный персонал с категорией по электробезопасности не ниже II.

4.7. Конструкция светильника не разборная, ремонт возможен только в заводских условиях.

4.8. Световое окно и корпус светильника следует протирать не реже двух раз в год слабым щелочным мыльным раствором типа ДЕЗОКСИЛ.

4.9. Не реже одного раза в год проверять все наружные электрические соединения и при необходимости подтягивать их.

5. Хранение.

5.5. Условия хранения и хранения при транспортировании: навесы или помещения, где колебания температуры и влажности воздуха несущественно отличаются от колебаний на открытом воздухе. Температура воздуха: от минус 50 до плюс 50 С. Верхнее значение относительной влажности воздуха 100 % при плюс 25 С

6. Транспортировка.

6.5. Транспортирование светильников должно производиться в контейнерах, закрытым автотранспортом и в крытых железнодорожных вагонах

7. Утилизация.

7.1. Светильники в своём составе взрывоопасных, радиоактивных и ядовитых веществ не имеют.

7.2. По окончании срока эксплуатации светильник утилизируется в соответствии с текущим экологическим законодательством по утилизации электронной техники.

8. Гарантийные обязательства.

8.5. Изготовитель гарантирует безотказную работу светильника в течение 6 (шести) лет после продажи, при соблюдении условий эксплуатации.

8.6. Организация ответственная за соблюдение гарантийных обязательств и требований ТР ЕАС 004, 020, ООО «ТЕХНОЛОГИЯ СВЕТА» 115035 г. Москва, ул. Пятницкая, д.13, стр.1, пом.1, ком.1

Тел./факс +7 (499) 372-02-46

9. Комплектность:

9.5. Светильник в сборе 1 шт.;

9.6. Паспорт 1 шт.;

9.7. Упаковка 1 шт.

10. Свидетельство о приёмке.

Светильник RAD-ECLIPSIS-6 _____ соответствует ТУ 27.40.39-002-28505233-2020

Серийный номер SN: _____

и признан годными для эксплуатации.

Дата изготовления _____ 20__ г. Контролер ОТК _____

11. Возможные неисправности и меры по их устранению.

Вид неисправности	Причина неисправности	Метод устранения
Светильник не включается.	Отсутствие напряжения в сети.	Восстановить напряжение в сети питания.
	Неправильно произведено подключение к сети питания.	Произвести подключение к сети питания правильно
	Неисправный блок питания.	Установить исправный источник питания.

12. Сведения о движении светильника при эксплуатации.

Дата, время	Ф.И.О	Должность	Описание работ	Роспись	Комментарии