

TUBE

Линейные светильники





Tube – это яркие, мощные светильники, выполненные в индустриальном стиле, имеющие высокое значение световой отдачи 60 лм/Вт – RGB и 100 лм/Вт – статика

TUBE-38



612 ЛМ-
RGBW
720 ЛМ-
статика



12
ВТ



-45
+55



R,G,B



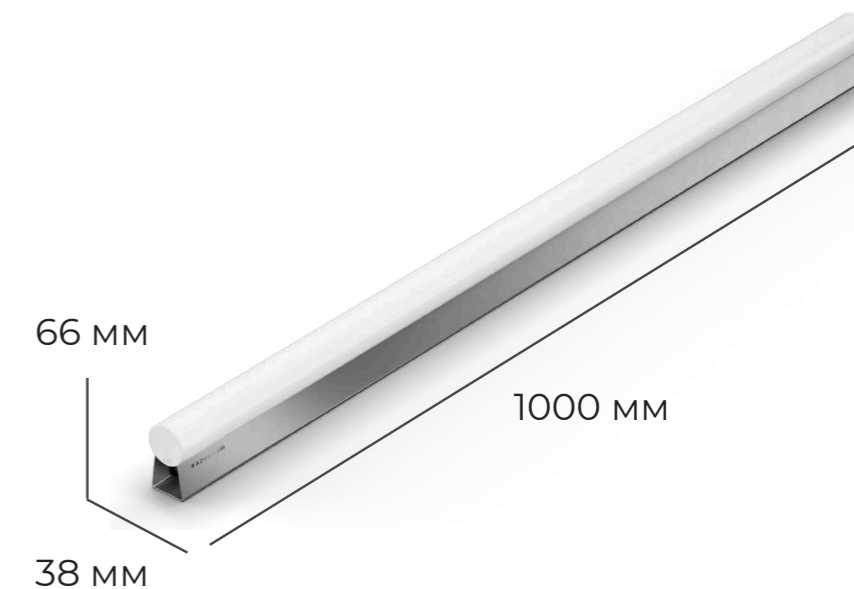
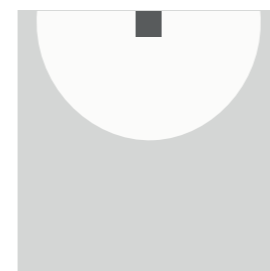
RGBW



Технические данные

Потребляемая мощность	4Вт; 6Вт; 12Вт
Длина	300 мм; 500 мм; 1000 мм
Световая отдача	60 Лм/Вт - (±10 Лм/Вт)
Диапазон раб. температур	-45 °С ... +55 °С
Напряжение питания	24/48 DC
Масса	1,5 КГ
Система управления	DMX512
Материал корпуса	Al анодированный, акрил
Коррелированная цветовая температура	3000К-6000К, RGBW
Степень защиты	IP67

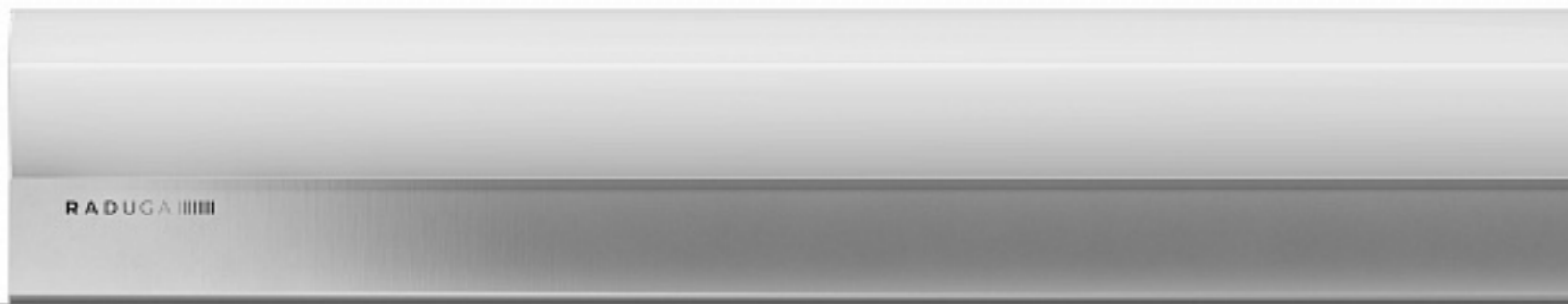
RAD-L-Tube-38





Tube - это эргономичный линейный светильник для создания контурной подсветки

TUBE-50



LUMENS
612 ЛМ-
RGBW
720 ЛМ-
статика

КГ 0,71
КГ
12
ВТ

IP 67
-45
+55

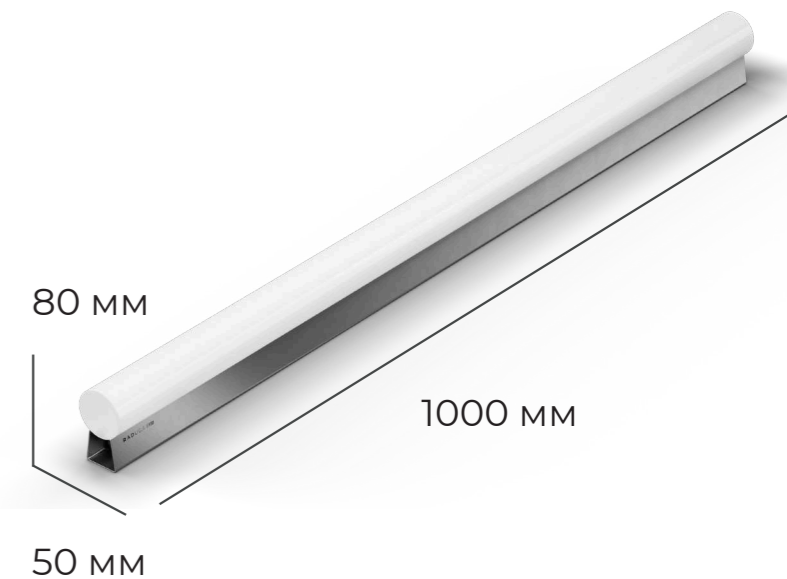
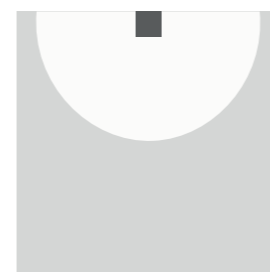
W
белый холодный
6000 К
DW
белый дневной
4000 К
WW
белый теплый
3000 К

R,G,B
RGBW

Технические данные

Потребляемая мощность	4Вт; 6Вт; 12Вт
Длина	300 мм; 500 мм; 1000 мм
Световая отдача	60 Лм/Вт - (±10 Лм/Вт)
Диапазон раб. температур	-45 °С ... +55 °С
Напряжение питания	24/48 DC
Масса	0,71 КГ
Система управления	DMX512
Материал корпуса	Al анодированный, акрил
Коррелированная цветовая температура	3000К-6000К, RGBW
Степень защиты	IP67

RAD-L-Tube-50





Tube - эргономичный линейный светильник
для создания контурной подсветки

TUBE-80



612 ЛМ-
RGBW
720 ЛМ-
статика



0,71
КГ



12
Вт



67



-45
+55



W
белый холодный
6000 K
DW
белый дневной
4000 K
WW
белый теплый
3000 K



Технические данные

Потребляемая мощность	4Вт; 6Вт; 12Вт
Длина	300 мм; 500 мм; 1000 мм
Световая отдача	60 Лм/Вт - (±10 Лм/Вт)
Диапазон раб. температур	-45 °С ... +55 °С
Напряжение питания	24/48 DC
Масса	0,71 КГ
Система управления	DMX512
Материал корпуса	Al анодированный, акрил
Коррелированная цветовая температура	3000К-6000К, RGBW
Степень защиты	IP67

RAD-L-Tube-80

